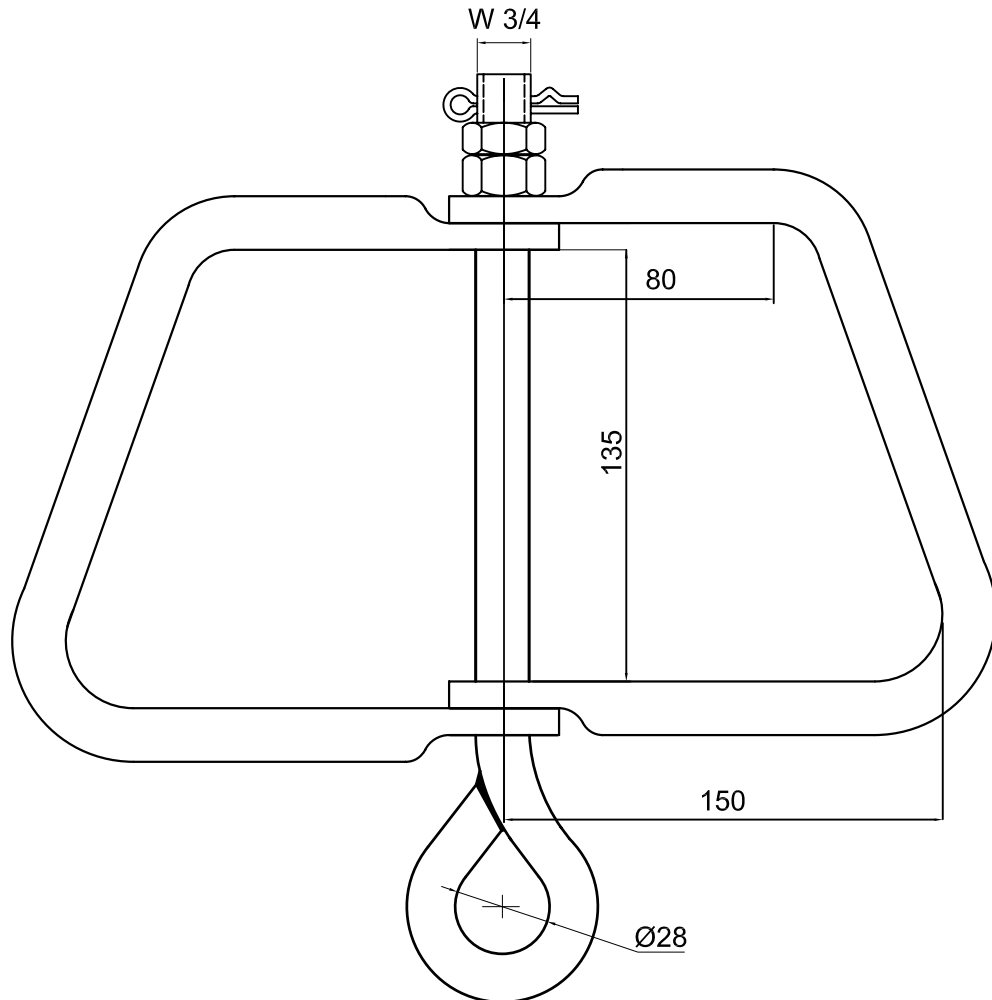


Código UTE 063934
 VE Disimétrico doble
 Cantidad: 30



Revision	Nº 0	17 / 03 / 2010	LINEAS AEREAS - HERRAJES			<i>El bit</i>
Material	Acero F-24					
Carga de Rotura	70 kN					
Peso	2.100 Kgr		AAP	M.B.	S/E	
Recubrimiento Cincado por inmersión en caliente	Según UTE N.MA.22.05 Partes mecanizadas- 80µm Partes restantes- 110µm		Escala			PLANO Nº ED-063934
Tolerancia Gral	± 5%		Dibujo	Aprobó		
Prohibida la reproducción y/o comunicación a terceros sin nuestra autorización escrita			Nos reservamos el derecho de introducir modificaciones sin previo aviso			